

MODE D'EMPLOI :
317-1000 / 317-1010 / 317-1015



MODE D'EMPLOI

PERCOLATEUR

REF : 317-1000 / 317-1010 / 317-1015



Pour assurer une utilisation correcte de cet appareil et votre sécurité, veuillez lire attentivement les instructions suivantes avant d'utiliser cet appareil.

Français – traduit de l'anglais original

L2G SAS 17, AVENUE DU 24 AOÛT 1944
BP90690-69969 CORBAS CEDEX
TÉL. : +33(0)4 72 23 23 98 FAX : +33(0)4 72 23 23 99



Index

Consignes de sécurité	3
Caractéristiques techniques	5
Composant de la machine	5
Mode d'emploi	5
Entretien	6
Vue éclatée et liste des pièces détachées	7
Circuit électrique	9
Conformité aux normes en vigueur	10
Élimination des appareils et emballages	10



1. CONSIGNES DE SÉCURITÉ

- L'utilisation abusive et le maniement incorrect de l'appareil peuvent entraîner une grave détérioration de ce dernier ou provoquer des blessures.
- Cet appareil est conçu exclusivement à des fins commerciales et non pour un usage domestique.
- L'appareil doit être utilisé uniquement dans le but qu'il a été conçu. Le fabricant décline toute responsabilité en cas de dommage consécutif à un usage abusif ou un maniement incorrect.
- Veillez à tenir l'appareil et la prise électrique hors de portée de l'eau ou de tout autre liquide. Si malencontreusement l'appareil tombe dans l'eau, débranchez immédiatement la prise électrique et faites contrôler l'appareil par un réparateur agréé. La non-observation de cette consigne entraîne un risque d'accident mortel.
- Ne tentez jamais de démonter vous-même le châssis de l'appareil.
- N'enfoncez aucun objet dans la carcasse de l'appareil.
- Ne touchez pas la prise avec les mains mouillées ou humides.
- Risque d'électrocution! Ne tentez jamais de réparer l'appareil. Tous défauts et dysfonctionnement doivent être supprimés par le personnel qualifié.
- N'utilisez jamais l'appareil endommagé! Débranchez l'appareil endommagé de l'alimentation électrique et contactez votre revendeur.
- Avertissement: N'immergez pas les pièces électriques de l'appareil dans de l'eau ou dans d'autres liquides. Ne mettez pas l'appareil sous l'eau courante.
- Vérifiez régulièrement la fiche et le câble d'alimentation. En cas où la fiche ou le câble d'alimentation serait endommagé(e), renvoyer le pour réparation au service ou à une personne qualifiée, pour prévenir de tous risques ou de blessures possibles.
- Assurez-vous que le câble d'alimentation n'est pas en contact avec les objets pointus ou chauds ; gardez le câble loin des flammes. Pour retirer la fiche de la prise murale, tirez toujours en tenant la fiche et non le câble d'alimentation.
- Protégez le câble d'alimentation (ou la rallonge) contre le débranchement accidentel de la prise murale. Le câble doit être posé de manière ne provoquant pas les chutes accidentelles.
- Surveillez en permanence l'appareil pendant l'utilisation.
- Avertissement ! Si la fiche est insérée dans la prise murale, l'appareil doit être considéré comme branché à l'alimentation.
- Avant de retirer la fiche de la prise, éteignez l'appareil !
- Ne transportez jamais l'appareil en tenant le câble.
- N'utilisez aucuns accessoires qui n'ont pas été fournis avec l'appareil. L'appareil doit être branché à la prise murale avec une tension et la fréquence indiquées sur la plaque signalétique.
- Insérez la fiche à la prise murale située dans un endroit facilement accessible de sorte qu'en cas de panne l'appareil puisse être immédiatement déconnecté. Pour éteindre complètement l'appareil, débranchez-le de la source d'alimentation. Pour cela, retirez la fiche à l'extrémité du câble d'alimentation de la prise murale.
- Éteignez l'appareil avant de débrancher ce dernier de la prise !
- N'utilisez jamais les accessoires non recommandés par le fabricant. L'utilisation des accessoires non recommandés peut présenter des risques pour l'utilisateur et provoquer des dommages à l'appareil. Utilisez uniquement des pièces et accessoires originaux.
- Cet appareil n'est pas apte à être utilisé par des personnes (enfants compris) avec capacités physiques, sensorielles ou intellectuelles diminuées ou ne possédant pas l'expérience et les connaissances suffisantes.
- Ne laissez jamais les enfants utiliser l'appareil.
- L'appareil et le câble d'alimentation doivent être stockés hors de la portée des enfants.
- Ne permettez pas aux enfants d'utiliser l'appareil pour jouer.
- Débranchez toujours l'appareil de l'alimentation s'il doit être laissé sans surveillance et également avant le montage, le démontage et le nettoyage.
- Ne laissez jamais l'appareil sans surveillance lorsqu'il est utilisé.



Mesures de sécurité et de précaution

Respectez bien les points suivants :

Ne plongez jamais la cafetière électrique dans l'eau. Si cela arrivait malencontreusement, faites-la sécher puis faites-la contrôler à un spécialiste avant de la réutiliser.

Lisez les spécifications techniques avant de brancher l'appareil.

Pendant le fonctionnement, certaines parties du percolateur deviennent très chaudes. Veillez à ne pas entrer en contact avec ces parties.

Restez dans les environs de l'appareil quand il fonctionne.

Débranchez l'appareil quand vous ne l'utilisez pas. Tous les points importants sont marqués ci-après pour que vous puissiez les retrouver facilement.

Le fabricant n'assume aucune responsabilité pour les dommages ou blessures survenues à la suite d'une mauvaise utilisation de l'appareil ou d'une utilisation allant à l'encontre des informations contenues dans ce mode d'emploi.

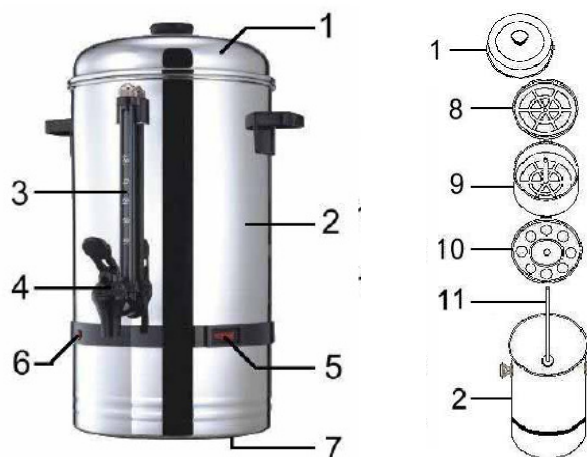
2. CARACTÉRISTIQUES TECHNIQUES

Référence produit		317-1000	317-1010	317-1015
Voltage		230 V	230 V	230 V
Watt	Fonctionnement	1.5 kW	1.5 kW	1.5 kW
Contenu	Avec porte-filtre	6.5 L	12 L	15 L
Frequence		50~60 Hz	50~60 Hz	50~60 Hz
Temps de préparation		Après 25 min.	après 45 min.	après 60 min.
Température de procédé		94~97°C	93~96°C	92~95°C
Temp. de maintien après une heure		Supérieur à 88°C		

3. COMPOSANT DE LA MACHINE

Pièces à vérifier avant installation :

1. Couvercle
2. Bouilloire
3. Tube Gradué
4. Robinet
5. Bouton marche-arrêt
6. Voyant lumineux
7. Fond
8. Couvercle du filtre
9. Port filtre
10. Support porte-filtre
11. Tube de pompage



4. MODE D'EMPLOI

1. Nettoyez le porte-filtre, le couvercle, le tube de pompage et l'intérieur de la bouilloire avec un produit non abrasif puis rincez-les à l'eau propre.
2. Versez de l'eau froide dans la bouilloire. Celle-ci doit être remplie au moins jusqu'à la moitié.
3. Placez le tube de pompage (11) au milieu du support du porte-filtre (10). Veillez à introduire solidement le tube de pompage dans le trou prévu à cet effet.
4. Placez le porte-filtre (9) sur le tube de pompage (11) et remplissez le porte-filtre d'une grosse mouture de café. Placez le couvercle du porte-filtre (8) sur le porte-filtre et placez ensuite le couvercle (1) sur la bouilloire.
5. Branchez l'appareil et mettez-le en marche en appuyant sur le "ON" du bouton marche-arrêt (5)
6. Quand le voyant lumineux vert (6) s'allume le café est prêt
7. Pour maintenir le café à température, le deuxième système de chauffage se met automatiquement en marche. Le café est prêt à servir.
8. S'il ne reste plus que 3 tasses de café environ dans la bouilloire, vous devez arrêter l'appareil en appuyant sur le "OFF" du bouton marche-arrêt (5), puis le débrancher.
9. NE TOUCHEZ PAS l'appareil quand il fonctionne, il devient très chaud.



5. ENTRETIEN

Nettoyage :

Il est important de nettoyer la machine et ses accessoires après chaque usage.

Il est préférable de nettoyer la saleté et les impuretés à l'aide d'un chiffon humide et si nécessaire avec un détergent doux.

Détartrage :

Si l'eau est dure, du tartre peut se déposer sur l'élément de chauffage. Pour conserver votre appareil en parfait état et continuer à faire le meilleur café, nous vous conseillons de détartre votre appareil dès qu'une légère couche de tartre commence à se former au fond de l'appareil.

1. Versez pour cela 100 ml de jus de citron frais ou concentré sur l'élément de chauffage dans la bouilloire.
2. Attendez 5 à 6 minutes pour donner au jus de citron le temps de décoller le tartre.
3. Brossez l'élément de chauffage avec précaution à l'aide d'une brosse douce.
4. Répétez les points de 1 à 3 jusqu'à ce que tout le tartre soit éliminé.
5. Essuyez le jus de citron avec un torchon sec.
6. Remplissez la bouilloire d'eau propre et brossez soigneusement l'élément de chauffage jusqu'à ce l'odeur et le goût du citron aient totalement disparu.
7. L'appareil est prêt à être utilisé.

6. VUE ECLATÉE ET LISTE DES PIÈCES DÉTACHÉES

N°	Description	REF L2G	N° sur la photo 1	N° sur la photo 2
1	Tige du capot		1	
2	Casquette d'urne	317-10002	2	
3	Casquette d'urne	317-10102	2	
4	Cache-panier	317-3046	3	
5	Panier		4	
6	Panier set complet		3&4	
7	Cache-panier	317-30461	3	
8	Panier	317-3003	4	
9	Plateau à paniers		5	
6	Panier set complet		3&4	
10	Panier set complet		3&4&5	
11	Barre de pompe	317-3011	6 & 40	
12	Barre de pompe	317-3018	6 & 40	
13	Barre de pompe	317-3019	6 & 40	
14	Poignée d'urne		8	
15	Fixateur de la poignée de l'urne avec rivets		9	
16	Vis de l'élément chauffant		10	
17	Étanchéité de l'élément chauffant		11	
18	Rondelle en aluminium pour élément chauffant		41	
19	Élément chauffant		24	
20	Élément chauffant set		10,11,41,24	
21	Attelle de la base		12	
22	Attelle de la base		12	
23	Anneau de fixation	317-3012	13	
24	Anneau de fixation	317-3013	13	
25	Pied en caoutchouc	175-5097	15	
26	Vis supérieure de la jauge		16	7
27	Étanchéité supérieure de la jauge		30	8
28	Fixateur de gabarit		31	10
29	Tube en verre	317-3016	17	9
30	Tube en verre	317-3017	17	9
31	Tube en verre	317-3021	17	9
N°	Description	REF L2G	18	11
32	Douille de la jauge		18	11
33	Douille de la jauge		18	11
34	Douille de la jauge			12

35	Anneau à bouton-pression de la manche		30	13
36	Étanchéité inférieure de la jauge		38	14
37	Vis inférieure de la jauge			7 -- 14
38	jauge	317-10001		7 -- 14
39	jauge	317-10101		7 -- 14
40	jauge	317-10151	19	1.0000
41	Poignée de robinet seule		19	2.0000
42	Vis de la poignée du robinet		19	3.0000
43	tige de robinet		19	4.0000
44	Ressort de taraud		33	5.0000
45	Étanchéité de la bouche d'incendie			1 -- 6
46	Poignée de robinet		19	6.0000
47	Corps du robinet en plastique		19	15.0000
48	Bague d'espacement du robinet		34	16.0000
49	Étanchéité du robinet		35	17.0000
50	Vis de fixation du robinet			1--6 13--14
51	Ensemble de robinetterie en plastique	317-30001	20	
52	Fusible		21	
53	Thermostat basse température		22	
54	Thermostat haute température	317-3012	23	
55	Plaque chauffante en mica		37	
56	Fixateur de plaque chauffante en mica		25	
57	Lampe d'indication	317-3004	26	
58	Interrupteur avec indicateur		42	
59	Couvercle de protection de l'interrupteur	317-3045	27	
60	Bornier de raccordement		28	
61	Cordon d'alimentation avec prise		29	
62	Pince métallique			

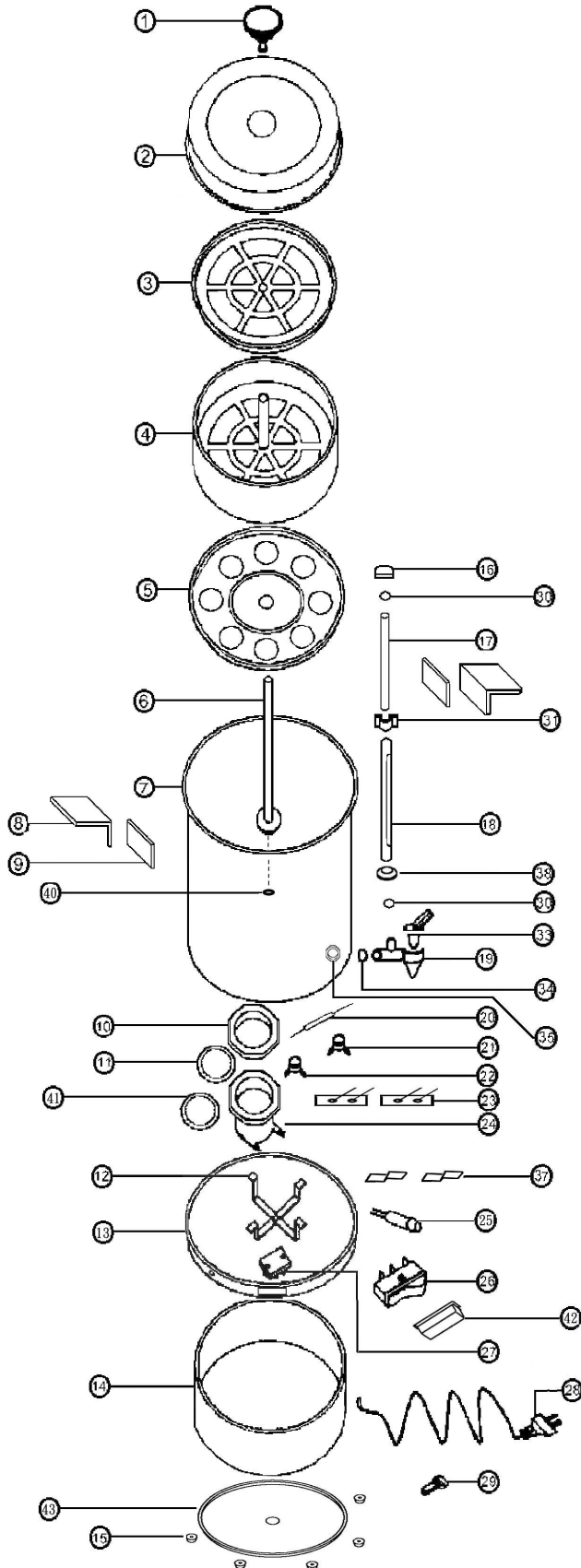


Photo 1

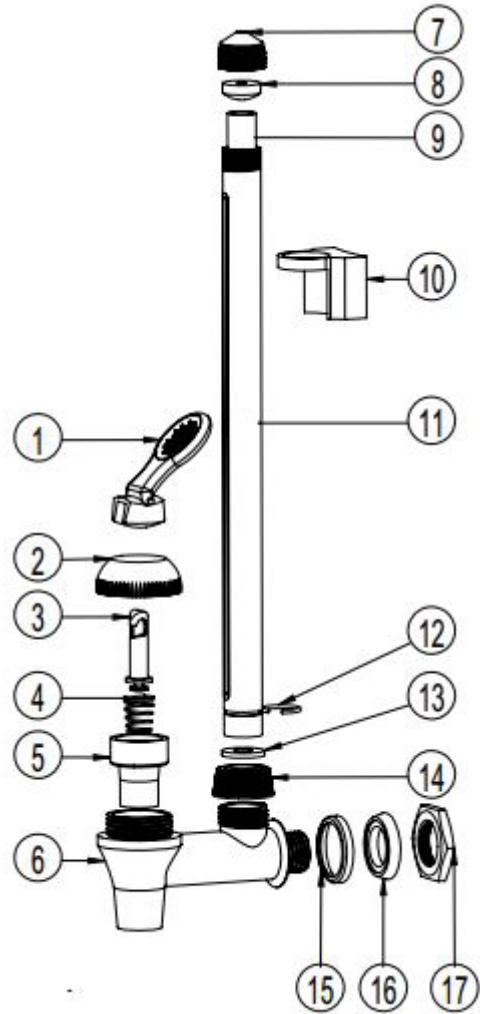
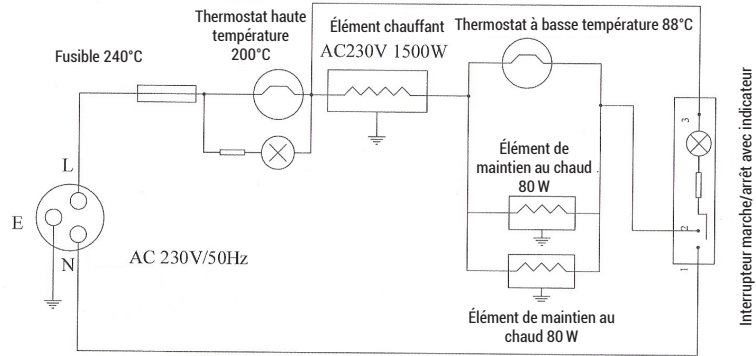


Photo 2

7. CIRCUIT ÉLECTRIQUE



CONFORMITE AUX NORMES EN VIGUEUR

Instructions concernant la réglementation DEEE :

Ne pas jeter les appareils électriques avec les déchets municipaux non triés, utiliser des installations de collecte séparées.

Communiquez avec votre administration locale pour obtenir des renseignements sur les systèmes de collecte disponibles.

Si les appareils électriques sont jetés dans des décharges ou des dépotoirs, des substances dangereuses peuvent s'infiltrer dans les eaux souterraines et entrer dans la chaîne alimentaire, ce qui nuit à votre santé et à votre bien-être.

En cas de remplacement d'appareils usagés par des appareils neufs, le revendeur est tenu par la loi de reprendre au moins gratuitement votre appareil usagé pour l'éliminer.

L'appareil est conforme aux normes et directives européennes en vigueur. Si nécessaire, nous vous enverrons la déclaration de conformité correspondante.

ÉLIMINATION DES EMBALLAGES

Veuillez séparer les matériaux d'emballage en conséquence et les retourner aux points de collecte responsables pour le recyclage et les logements écologiques.



ÉLIMINATION DES APPAREILS

Une fois l'appareil épuisé, jetez-le correctement dans un point de collecte des appareils électriques. Les appareils électriques n'ont pas leur place dans les ordures ménagères.

Votre administration responsable vous indiquera les adresses et les heures d'ouverture des points de collecte. C'est la seule façon de s'assurer que les vieux appareils électroménagers sont éliminés et recyclés de façon appropriée. Merci beaucoup !





CE